

Filtre GST

Filtration à poches pour fumées de soudure



Filtre conçu pour les usinages qui génèrent des fumées ou poussières non fines

Le filtre GST est utilisé pour éliminer les fumées provenant d'opérations de soudure ou dans les cas où la concentration de poussières est basse et la granulométrie pas trop fine.

Stade 1 de filtration: Filtres en résille métallique avec un châssis en acier galvanisé. Ils servent de préfiltres pour les particules de granulométrie plus importante et ont une fonction anti-étincelles

Stade 2 de filtration: Filtres finaux à poches en tissu de microfibre de verre avec châssis en acier galvanisé

Caractéristiques:

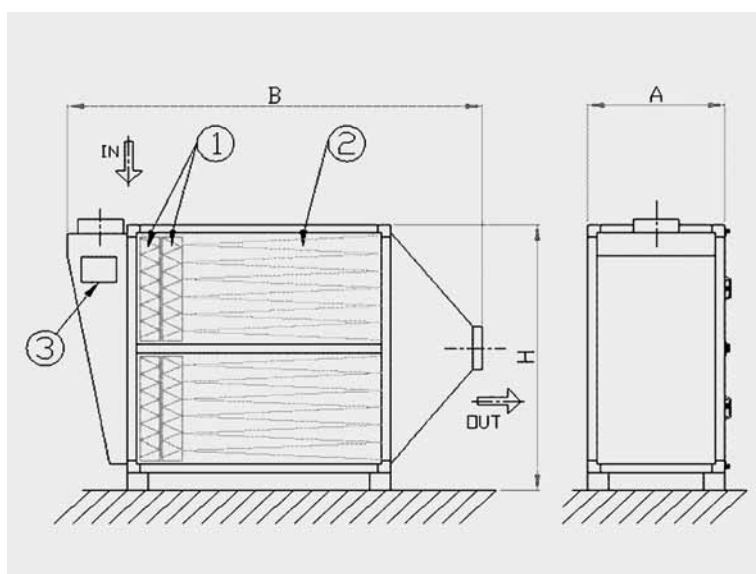
- Structure en profilés d'aluminium
- Panneaux en tôle galvanisée s=15/10
- Trappes d'inspection
- Double préfiltre en résille métallique Classe G2 conforme à la norme EN 779
- Filtre final à poches Classe F9 conforme à la norme EN 779, Résistant au feu 2 (U.L.)

En option

- Pressostat différentiel pour mesurer et signaler l'encrassement des filtres

Spécifications techniques

MODÈLE	A (mm)	H (mm)	B (mm)	n1	n2	Surface Stades1 (m ²)	Surface poches (m ²)	T max (°C)
1GST	745	845	2300	2	1	2 x 0,7	11,4	90
2GST	745	1540	2400	4	2	2 x 1,4	22,8	90
4GST	1440	1540	2600	8	4	2 x 2,8	45,6	90
6GST	1440	2235	2700	12	6	2 x 4,2	68,4	90
9GST	2135	2235	2900	18	9	2 x 6,3	102,6	90
12GST	2135	2930	3000	24	12	2 x 8,4	136,8	90
16GST	2830	2930	3000	32	16	2 x 11,2	182,4	90



1. Double préfiltre en résille métallique
2. Filtre final à poches
3. Pressostat différentiel pour mesurer et signaler l'encrassement des filtres

GRT DARMA Srl

Bureaux
 via Tofane, 98 - 10141 Torino
 Tel. 011-701222 - Fax 011-19790330
 info@grtdarma.it

Atelier de production
 via Monginevro, 2/A
 10092 Beinasco (TO)



Site GRT DARMA