

Filtro GOT

Filtrazione a tasche per fumi oleosi



Filtro progettato per processi che generano fumi con microgocce oleose

Il filtro GOT viene impiegato per l'abbattimento di fumi oleosi derivanti da lavorazioni di rettifica, tornitura, fresatura ed asportazione di truciolo in genere.

Risulta idoneo inoltre per vapori di vario genere dove la dimensione delle microgocce non sia eccessivamente piccola.

Stadio 1 di filtrazione: Vasca di decantazione e raccolta olio

Stadio 2 di filtrazione: Separatore di gocce. Abbatte le particelle di vapore di dimensioni maggiori e la parte liquida si deposita nella vasca sottostante

Stadio 3 di filtrazione: Prefiltro in calza metallica, ferma eventuali particelle solide

Stadio 4 di filtrazione: Filtri finali a tasche in tessuto di microfibre di vetro con telaio in acciaio galvanizzato

Caratteristiche:

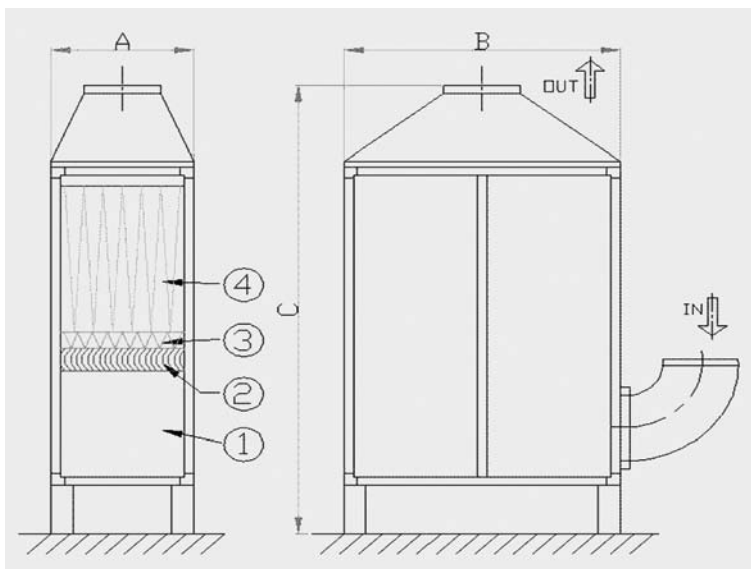
- Struttura in lamiera zincata
- Vasca di raccolta olio
- Separatore di gocce
- Prefiltro in calza metallica Classe G2 secondo EN 779
- Filtro finale a tasche Classe F9 secondo EN 779, Resistenza al fuoco 2 (U.L.)

Optionals

- Pressostato differenziale per monitorare l'intasamento dei filtri

Specifiche tecniche

MODELLO	A (mm)	B (mm)	C (mm)	n2	n3	n4	Superficie tasche (mq)	T max (°C)
1GOT	745	745	2800	1	1	1	11,4	90
2GOT	745	1440	2800	2	2	2	22,8	90
4GOT	1440	1440	2800	4	4	4	45,6	90
6GOT	1135	1440	2800	6	6	68,4	90	



1. Vasca di raccolta olio
2. Separatore di gocce
3. Filtro in calza metallica classe G2 EN 779
4. Filtro finale a tasche classe F9 EN 779

GRT DARMA Srl

Uffici

via Tofane, 98 - 10141 Torino
Tel. 011-701222 - Fax 011-19790330
info@grtdarma.it

Stabilimento

via Monginevro, 2/A
10092 Beinasco (TO)



Sito GRT DARMA