

Filtre GOT

Filtration à poches pour brouillards huileux



Filtre conçu pour les processus qui génèrent des fumées avec microgouttes huileuses

Le filtre GOT est utilisé per éliminer les brouillards huileux provenant d'usinages, meulage, tournage, fraisage et extraction de copeaux en général.

Il convient également pour les vapeurs en tout genre où la dimension des microgouttes n'est pas excessivement petite.

Stade 1 de filtration: Bac de décantation et récupération huile

Stade 2 de filtration: Séparateur de gouttes. Elimine les particules de vapeur de plus grosses dimensions et la partie liquide se dépose dans le bac situé en-dessous

Stade 3 de filtration: Préfiltre en résille métallique, arrête les éventuelles particules solides

Stade 3 de filtration: Filtres finaux à poches en tissu de microfibre de verre avec châssis en acier galvanisé

Caractéristiques:

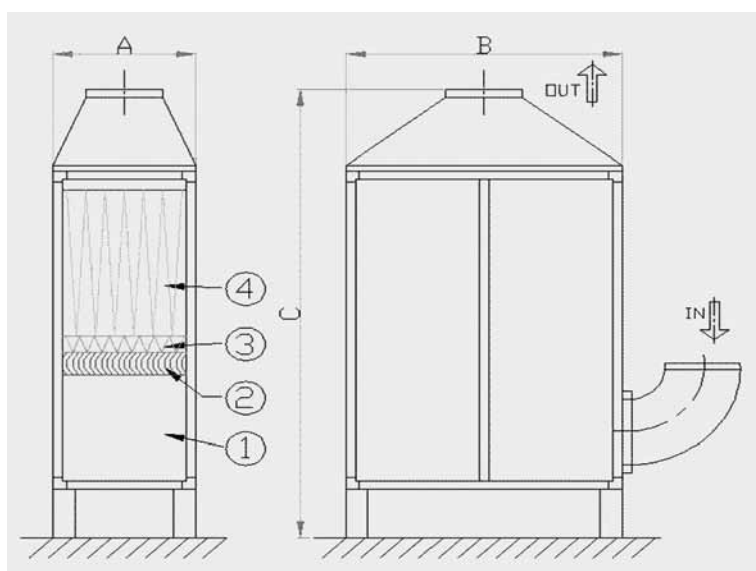
- Structure en tôle galvanisée
- Bac de récupération huile
- Séparateur de gouttes
- Préfiltre en résille métallique Classe G2 conforme à la norme EN 779
- Filtre final à poches Classe F9 conforme à la norme EN 779, Résistant au feu 2 (U.L.)

En option

- Pressostat différentiel pour contrôler l'encrassement des filtres

Spécifications techniques

MODÈLE	A (mm)	B (mm)	C (mm)	n2	n3	n4	Surface poches (m ²)	T max (°C)
1GOT	745	745	2800	1	1	1	11,4	90
2GOT	745	1440	2800	2	2	2	22,8	90
4GOT	1440	1440	2800	4	4	4	45,6	90
6GOT	1135	1440	2800	6	6	6	68,4	90



1. Bac de récupération huile
2. Séparateur de gouttes
3. Filtre en résille métallique classe G2 EN 779
4. Filtre final à poches classe F9 EN 779

GRT DARMA Srl

Bureaux

via Tofane, 98 - 10141 Torino
Tel. 011-701222 - Fax 011-19790330
info@grtdarma.it

Atelier de production

via Monginevro, 2/A
10092 Beinasco (TO)



Site GRT DARMA