

## Bracci GBM

Bracci a pantografo esterno



Bracci a pantografo esterno con molle di bilanciamento e frizioni sugli snodi

I bracci GBM sono dotati di pantografi sulla parte che viene fissata alla mensola e sono caratterizzati da una buona robustezza e da una buona capacità di mantenere la posizione.

La serie 2GBM è dotata di una coppia di pantografi mentre la serie 4GBM utilizza due coppie di pantografi che la rendono più adatta in caso di uso gravoso.

Caratteristiche:

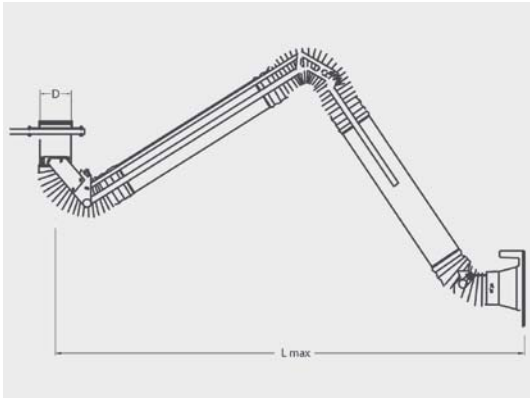
- Tubi di aspirazione in lamiera zincata
- Snodi in PVC (tubo flessibile)
- Temperatura max ammessa 70 °C
- Depressione max ammessa 1600 Pa
- Cappetta e Valvola di chiusura

### Optionals

- Staffa di fissaggio a muro
- Piantana per fissaggio a terra
- Realizzazione in polipropilene
- Realizzazione in acciaio inox
- Realizzazione a norma ATEX
  - Versione per carrellato
- Prolunghe autoportanti con ralla a muro

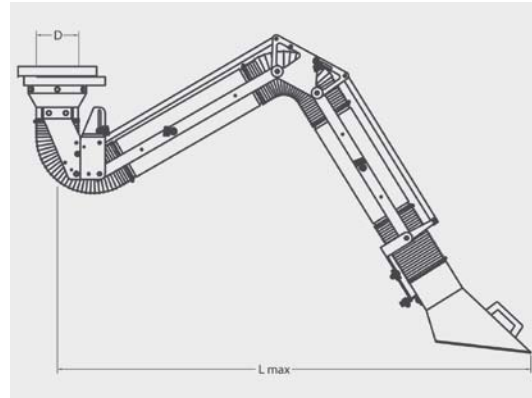
## Specifiche tecniche

Braccio 2GBM	D (mm)	L (mm)
2GBM-216	160	2000
2GBM-316	160	3000
2GBM-416	160	4000



2GBM - Doppio pantografo

Braccio 4GBM	D (mm)	L (mm)
4GBM-216	160	2000
4GBM-316	160	3000
4GBM-416	160	4000
4GBM-220	200	2000
4GBM-320	200	3000
4GBM-420	200	4000



4GBM - Quadruplo pantografo

Prolunghe	D (mm)	L (mm)
GBMP-2	200	2000
GBMP-3	200	3000
GBMP-4	200	4000

### GRT DARMA Srl

#### Uffici

via Tofane, 98 - 10141 Torino  
Tel. 011-701222 - Fax 011-19790330  
info@grtdarma.it

#### Stabilimento

via Monginevro, 2/A  
10092 Beinasco (TO)



Sito GRT DARMA