

Bras GBM

Bras à pantographe externe



Bras à pantographe externe avec ressorts d'équilibrage et frictions sur les articulations

Les bras GBM sont équipés de pantographes sur la partie qui est fixée à la console et sont caractérisés par une bonne résistance et par une bonne capacité à maintenir la position.

La série 2GBM est équipée d'un couple de pantographes tandis que la série 4GBM utilise deux couples de pantographes qui la rendent plus adaptée en cas de travaux pénibles.

Caractéristiques:

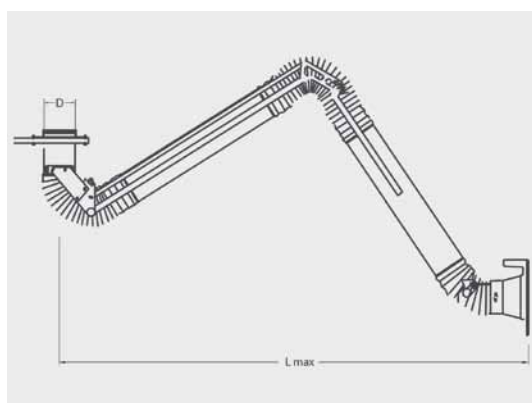
- Tuyaux d'aspiration en tôle galvanisée
- Articulations en PVC (tuyau flexible)
- Température maxi autorisée 70 °C
- Dépression maximale autorisée 1600 Pa
- Capot et vanne de fermeture

En option

- Etrier de montage contre une paroi ou un mur
 - Pied de montage au sol
- Réalisation en polypropylène
 - Réalisation en acier inox
- Réalisation conforme à la norme ATEX
 - Version pour aspirateur mobile
 - Câbles de rallonge autoportantes avec sellette murale

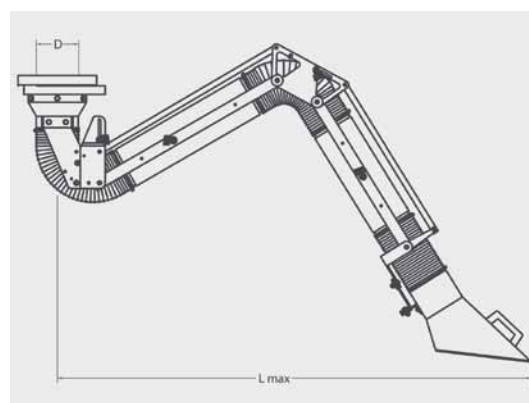
Spécifications techniques

Bras 2GBM	D (mm)	L (mm)
2GBM-216	160	2000
2GBM-316	160	3000
2GBM-416	160	4000



2GBM - Double pantographe

Bras 4GBM	D (mm)	L (mm)
4GBM-216	160	2000
4GBM-316	160	3000
4GBM-416	160	4000
4GBM-220	200	2000
4GBM-320	200	3000
4GBM-420	200	4000



4GBM - Quadruple pantographe

Prolunghe	D (mm)	L (mm)
GBMP-2	200	2000
GBMP-3	200	3000
GBMP-4	200	4000

GRT DARMA Srl

Bureaux

via Tofane, 98 - 10141 Torino
Tel. 011-701222 - Fax 011-19790330
info@grtdarma.it

Atelier de production

via Monginevro, 2/A
10092 Beinasco (TO)



Site GRT DARMA